

Rozrušovač klemby a dávkovač ZDM 400



Odpadní voda



Pitná voda



Vzduch a kouř

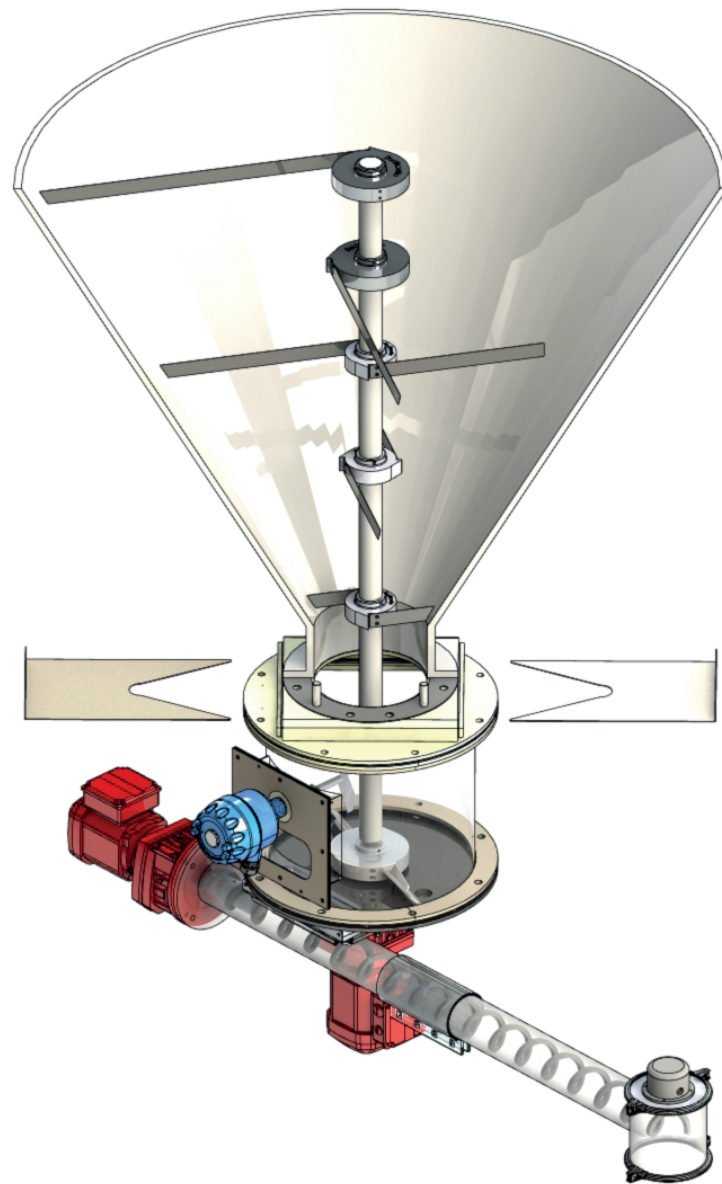
System vyprazdňování a dávkování ze sila :

Rozrušovač klemby a šnekový dávkovač ZDM je mechanický vyprazdňovací a objemový dávkovací systém pro kónické zásobníky a sila.

Kompletně sestavená jednotka zajišťuje vyprázdnění, uzavření a přesné dávkování sypkých materiálů.

Výhody:

- umožňuje snadnou změnu průměru dávkovače bez nutnosti výměny výsypné násypky.
- upevnění na přírubu sila
- Konstantní průtok a přesné objemové dávkování
 - Účinné motory s nízkou spotřebou energie
- Více nezávisle pracujících dávkovačů
- Snadná montáž na přenosový nebo vstřikovací systém
 - Úplné vyprázdnění všech velikostí sil
 - Uzavřený systém, který chrání sypký materiál před jakoukoli kontaminací.
 - Snadná instalace díky otočné přírubě a nastavitelné délce flexibilního nebo pevného šnekového dávkovače.





Odpadní voda



Pitná voda



Vzduch a kouř

Provoz:

ZDM 400 je vybaven turbínou pro rozrušování klemby, která se otáčí uvnitř kuželu síla. Pružné lopatky rozdrůšovače zabraňují klembování produktu nebo jeho přemostění a podporují konstantní přísun materiálu pro dávkování.

Otočná ramena napomáhají úplnému naplnění objemového šnekového dávkovače, aby byla zajištěna přesná a konzistentní rychlost dávkování.

Specifikace:

- uhlíková ocel, nerezová ocel
- Konstantní nebo proměnlivá rychlost dávky
- Až 4 nezávisle pracující dávkovače
- Připojitelné na jakoukoli standardní přírubu síla

Možnosti:

- Nevýbušný ATEX 22, 21 a prachotěsný systém
- Ovládání rychlosti
- Elektrický nebo pneumatický
- Nožový ventil



Příklad dávkovaného produktu	Maximální délka dávkovače
Nehašené vápno	4 m max.
Vápenný hydrát	7 m (v závislosti na průtoku)
Aktivní uhlí (PAC)	7 m (v závislosti na průtoku)
Hydrogenuhlíčitan sodný	4 m max.
Mikropísek	2 m max.
Uhlíčitan sodný	4 m max.
Polymer	4 m max.
Ostatní produkty	Na základě vzorku

Typ dávkovače	Rozsah průtoku*	Vnější Ø dopravníku
30	50 l/h max.	40 mm
40	440 l/h max.	50 mm
70	1 400 l/h max.	76 mm
80	2 300 l/h max.	89 mm
100	3 600 l/h max.	104 mm
120	12 000 l/h max.	140 mm

* průtok se může lišit v závislosti na produktu